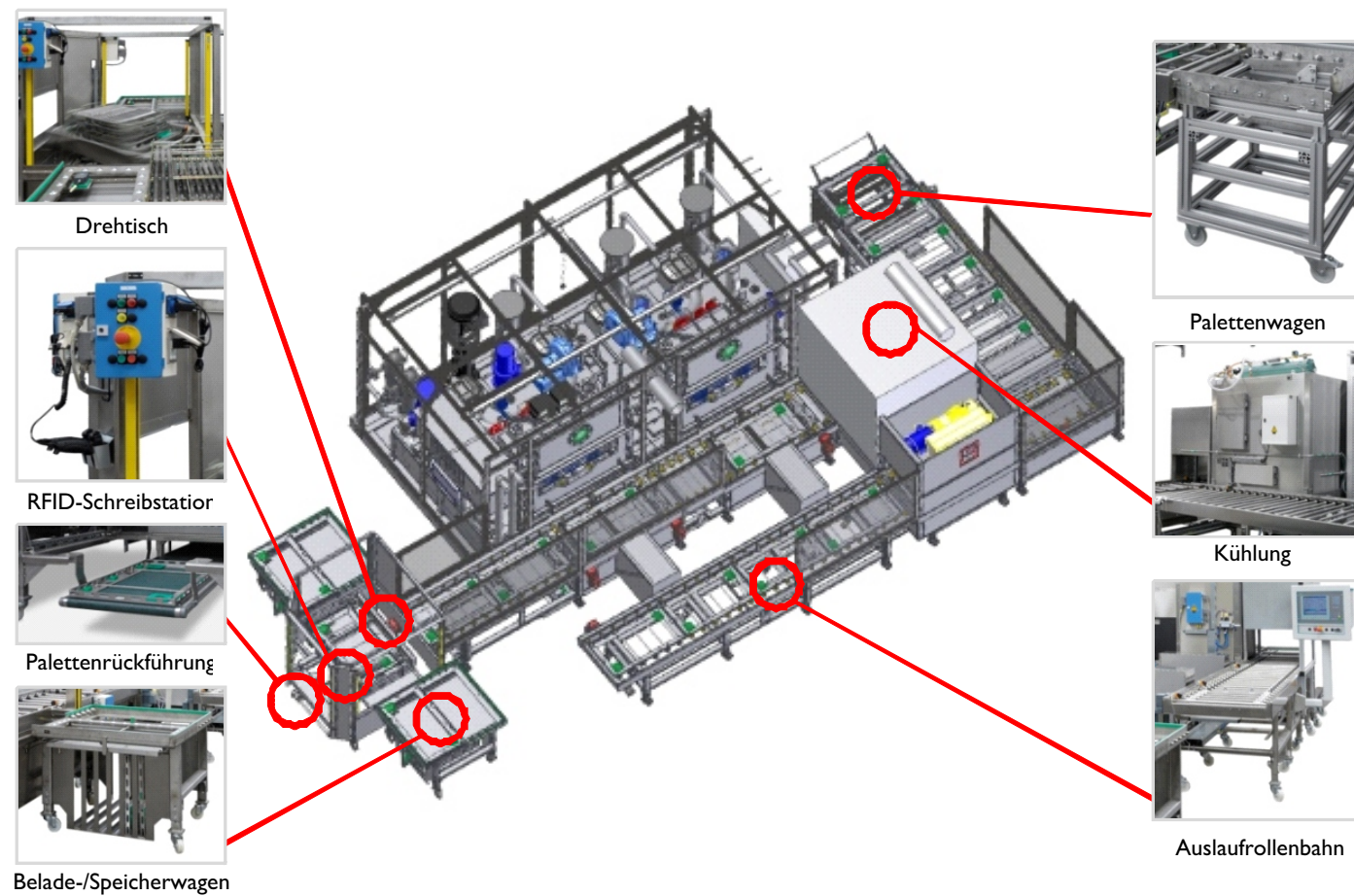


Ausführungsbeispiel



LPW Fördersysteme

Vielseitig und flexibel



LPW Reinigungssysteme GmbH
Industriestraße 19
D-72585 Riederich

Telefon +49 (0)7123 3804-0
Telefax +49 (0)7123 3804-19
info@lpw-reinigungssysteme.de
www.lpw-reinigungssysteme.de

Generelle Eigenschaften

LPW Förder- und Handlingsysteme werden gezielt für die Aufgabenstellung in der Industriellen Reinigungstechnik ausgelegt. Sie fügen sich optimal in bestehende Logistik- und Produktionsprozesse ein. Neben der selbstverständlichen Aufgabe, ein störungsfreies Be- und Entladen der Reinigungssysteme zu gewährleisten, sollen sie im Bedarfsfall eine integrale Link-Funktion in den Prozessabläufen einnehmen. Neben der reinen Hardware liefern wir bei Bedarf die komplette Schnittstellenanbindung, sowie die Einbindung von komplexen RFID-Systemen.

Ausführungen

LPW Fördersysteme werden stets kunden- und aufgabenspezifisch ausgelegt. Die Abmessungen werden bestimmt durch die Faktoren Werkstückgröße, Durchsatzmenge und Schnittstellendefinition.

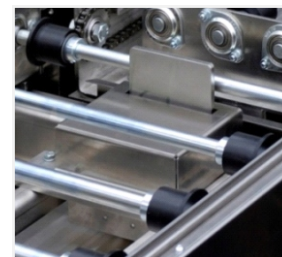
Standardfördersystem

Unser Standardfördersystem ist ausgelegt für Korb- und Palettensysteme bis zu einer Transportbreite von ca. 700 mm und einem durchschnittlichen Fördergewicht von 300 kg je lfd. m in ein- oder zweispuriger Ausführung. Die Einzelmodule umfassen folgende Komponenten:

- Be-/Entladeeinheit
- Außen angetriebene Friktionsrollenbahnelemente mit Kunststoff- oder VA-Rollen
- Ketten-Eckumsetzer
- Automatische Vereinzlung
- Integrierte Vakuumtrocknung auf der Rollenbahn
- Warencodiersysteme
- Andockwagen
- Kühlstrecken

Ausführung

- Grundrahmen in Edelstahl ausführung
- Verschleißarme Förderrollenausführung
- UVV-Schutz in Sicherheitsglasausführung
- Gesamtsystem auf Rollen zur schnellen Demontage
- Einsatz gängiger Norm-/ Ersatzteile



Vereinzlung



Be-/Entladeeinheit



Eckumsetzer mit UVV-Schutz

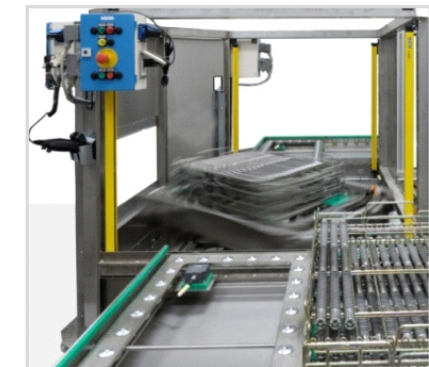
Sonderausführungen

Sonderausführungen zur Optimierung des Warenflusses oder für den Transport von Warenträgern mit besonderen Abmessungen und/oder hohen Gewichten lassen sich auf Basis der Standardausführungen jederzeit realisieren.

Beispiele



Schwere Ausführung mit externem Vakuumtrockner



Drehtisch mit RFID-System



Beladeinheit für hohe Gewichte



Beladung mit Roboter



Palettenrückförderer



Beladewagen mit Palettenspeicher